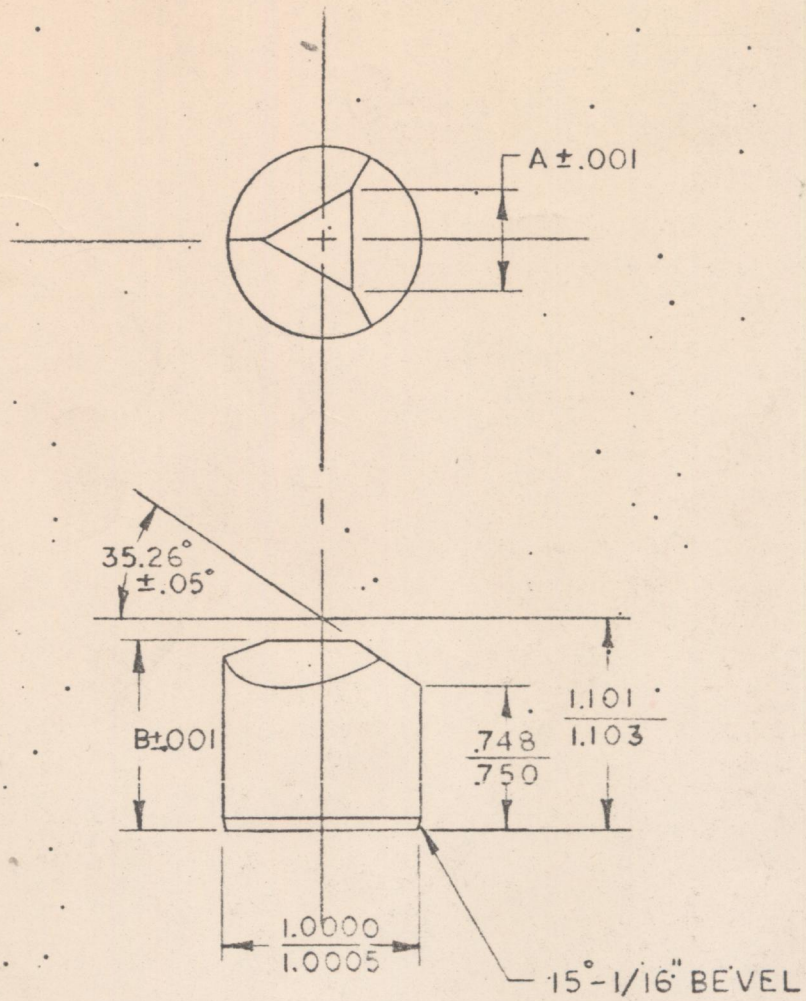


75 TON PRESS

ANVIL

6 NOV. 1968



A	.250	.375	.500
B	1.051	1.025	1.000